

SECTIUNEA II
CAIET SARCINI



SC CONPET SA

Str. Anul 1848 nr. 1-3, Ploiesti, 100559, Prahova, Romania

Tel: +40 - 244 - 401 360; fax: + 40 - 244 - 51 64 51

e-mail: conpet@conpet.ro; web: www.conpet.ro



CAIET DE SARCINI

Achizitie acumulatori pentru UPS-uri

1. GENERALITATI

1.1 Prezentul caiet de sarcini stabileste conditiile tehnice, minime obligatorii, pentru achizitionarea a trei tipuri de acumulatori care vor fi utilizati pentru inlocuirea acumulatorilor uzati din UPS-urile existente.

- 1.2 Cantitatea de
- 130 buc. 38Ah
 - 1670 buc. 7,2Ah
 - 120 buc. 80Ah

2. CARACTERISTICI TEHNICE

- Tensiune 12V
- Curent 80Ah, 38Ah si 7,2Ah
- Caracteristicile dimensionale sunt prezentate in anexele 1,2 si 3.

3. GARANTIE

- a. termen de garantie: - minin doi ani de la data receptionarii produsului de catre beneficiar
- durata de viata minim 10 ani
- b. documente: - certificat de garantie produs;
- declaratie de conformitate produs;
- toate documentele insotitoare ale produsului;

NOTA: documentele mentionate in acest paragraf vor fi prezentate in limba romana.

4 ALTE CERINTE

- produsul sa fie nou;
- produsul sa prezinte marcajul de conformitate "CE".

5. Receptia se va face la sediul beneficiarului, ocazie cu care se va verifica si testa conformitatea cu cerintele caietului de sarcini.

Director Departament Mentenanta
ing. Marius ISTRATE

Sef Serviciu Energetic
dr. ing. Ion BELDIMAN

Intocmit
Ing. Mihai BAICAN

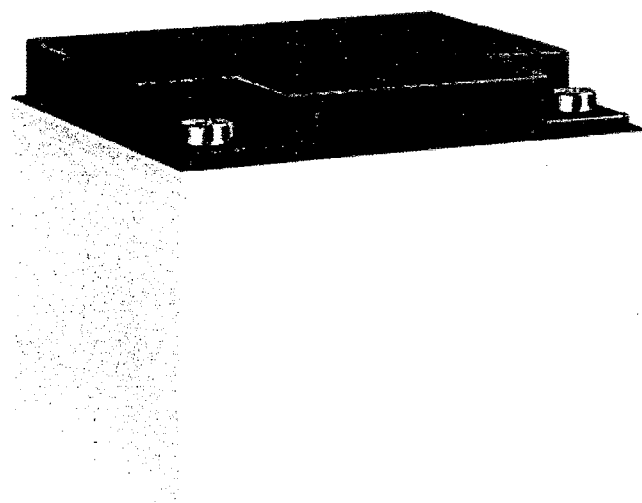
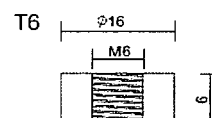
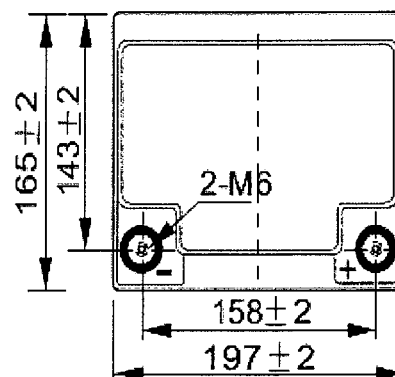
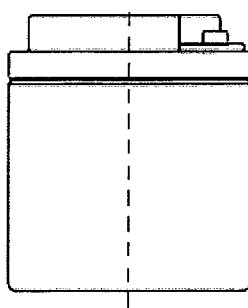
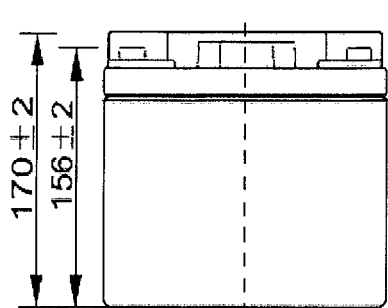
DATE TEHNICE

Acumulator 12V 38Ah

Tensiune – 12 c.c.

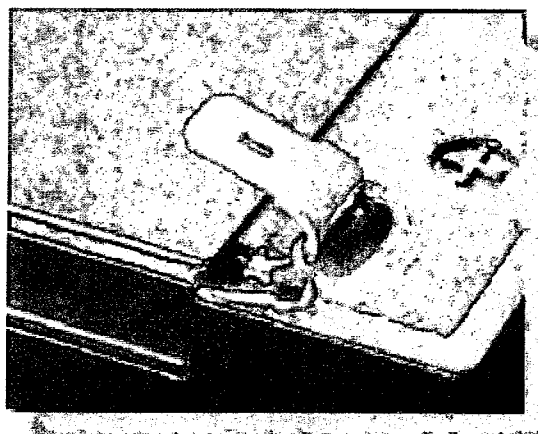
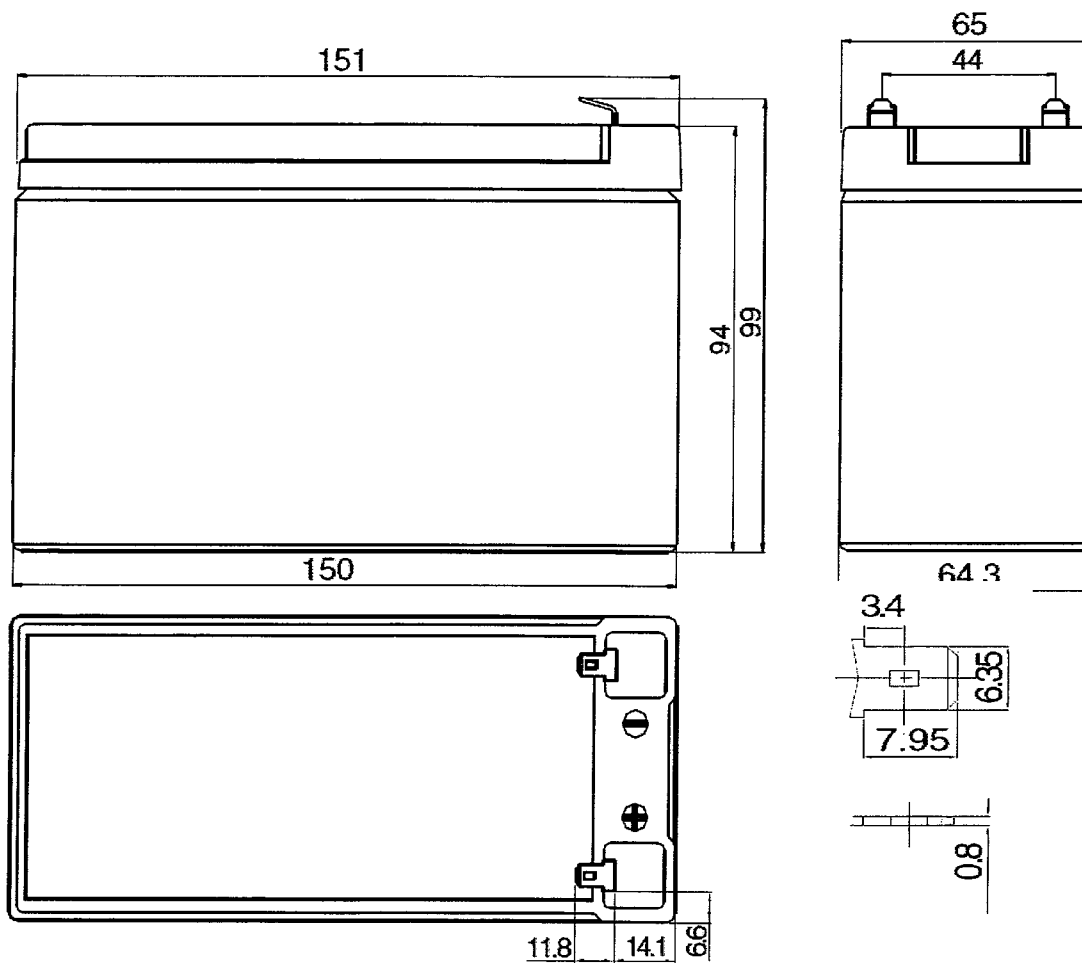
Curent – 38Ah

Terminal de prindere – T6



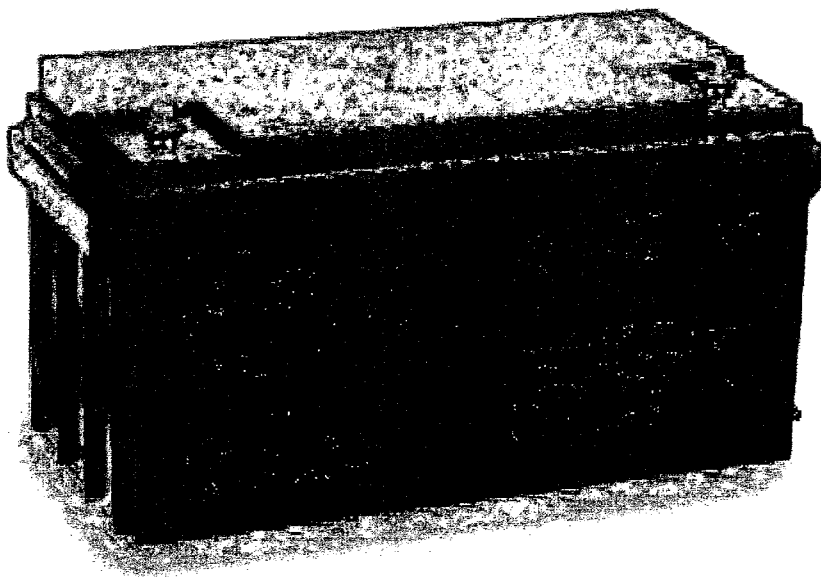
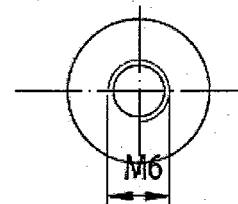
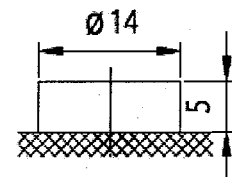
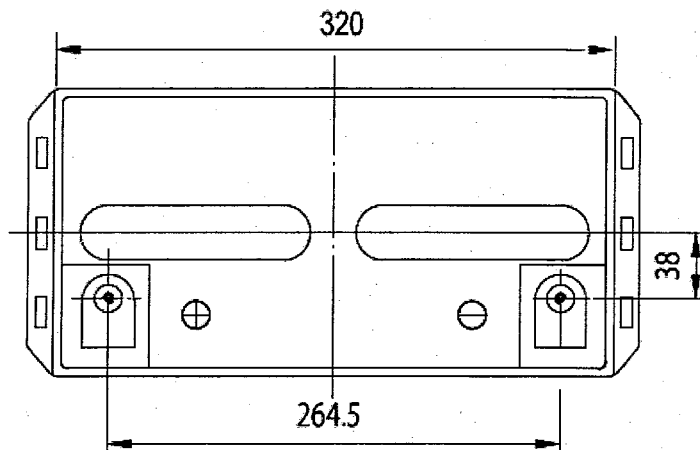
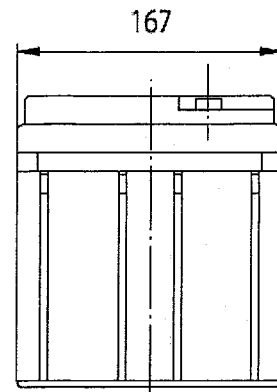
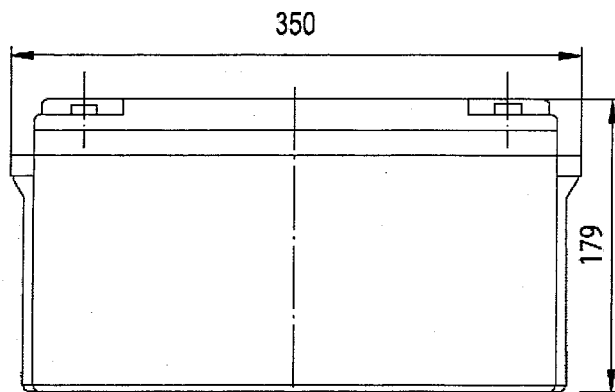
DATE TEHNICEAcumulator 12V 7,2Ah

Tensiune - 12V
Curent - 7,2Ah
Terminal de prindere - FG 20722



DATE TEHNICE

Acumulator 12V 80 Ah



Atentie: Garantia acumuloarelor de minim 2 ani

Durata de viata minim 10 ani